



■仕様
天板:メラミン化粧板(MA、MF)
エッジ:アクリル系樹脂
脚:スチールパイプシルバーメタリック粉
体塗装(Z5)、ウレタン双輪キャスター
ストッパー付

■デザイン:細江勲夫

■天板カラー

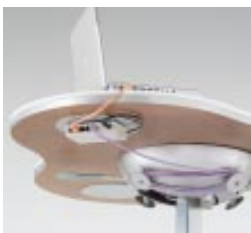
Y9 ペールイエロー	G9 ペールグリーン
E6 ペールアクアブルー	W9 ホワイトW

メラミン化粧板(MA)
メラミン化粧板(MF)

天板エッジ
天板エッジはアクリル系樹脂です。

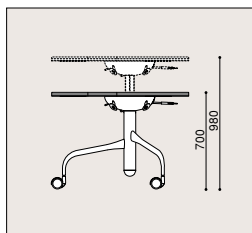
立つ、座る、集まる、囲む 有機的な形状が創り出す フレキシブルコミュニケーションテーブル

有機的な天板形状により、さまざまなレイアウトをつくり出せます。立ち姿勢でのワークにも座り姿勢でのミーティングにも対応可能な上下昇降機構や、機動性・収納性を高める天板折りたたみ機構を装備しています。パーソナルからグループまで、人の振る舞いに合わせて自然に、豊かなコミュニケーションを生み出します。



配線機能

天板表面の中央部には、余長ケーブルを巻き付けるフックが付いています。また、天板表面の円形部分はスチール板になっており、HUBなどをマグネットで取り付けることができます。



上下昇降機構

天板をH700からH980まで動かせる上下昇降機構付。立ち姿勢で使用するときにも便利です(フルスペックタイプのみ)。



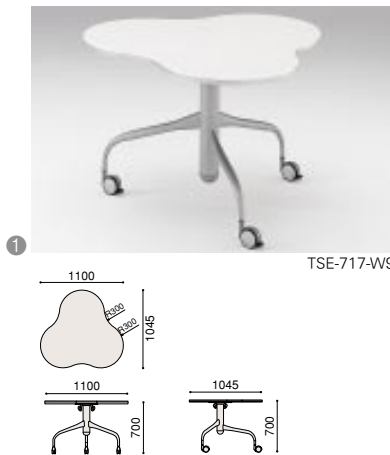
スタッキング時

支柱をよけるように脚をスタッキングすることですっきり収納できます。スタッキング間隔は295mmです。



折りたたみ機構

天板を折りたたんで、スタッキング収納することができます(固定タイプを除く)。



固定タイプ
W1100×D1045×H700
TSE-717-□□
¥124,950 (119,000)

折りたたみタイプ
W1100×D1045×H700
TSE-727-□□
¥162,225 (154,500)
※折りたたみ機構付。スタッキング可能。

フルスペックタイプ
W1100×D1045×H700~H980
TSE-747-□□
¥187,110 (178,200)
※折りたたみ機構+上下昇降機構付。スタッキング可能。

カラー: □□=Y9、G9、E6、W9

